

CONNECTO T 315 CARRÉ

Regard de branchement C250

PTV 880-7



cadre carré
tampon rond



articulé



gorge
hydraulique



OPTION



DESCRIPTION

Ce regard de branchement C250 est conçu pour les réseaux d'assainissement enterrés afin d'évacuer les eaux pluviales et les eaux usées.

AVANTAGES DU PRODUIT

Articulation efficace

- Articulation auto nettoyante lors de l'ouverture.
- Cadre avec gorge hydraulique coupe-odeur
- Ouverture du tampon > 110° pour un accès facile et la sécurité des utilisateurs.
- Tampon antivol après scellement.

Silence et stabilité

- Motifs antidérapants peu bruyants optimisés.

Mise en œuvre et utilisation

- Cadre apparent après scellement.
- Joint EPDM spécifique d'étanchéité aux terres permettant un réglage en hauteur et en inclinaison en cas de pente.
- Installation sur rehausses de tabourets de branchement d'eaux usées et d'eau pluviale en PVC dia 315
- Prise pour décollement du tampon avant l'ouverture.
- Repérage du réseau concerné par marquage EUP, EU ou EP.

MATIÈRE

Fonte ductile GJS 500-7 selon EN1563.

CERTIFICATION TIERCE PARTIE

- Certification EN124-2/BENOR PTV 880-7 par COPRO.

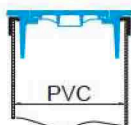
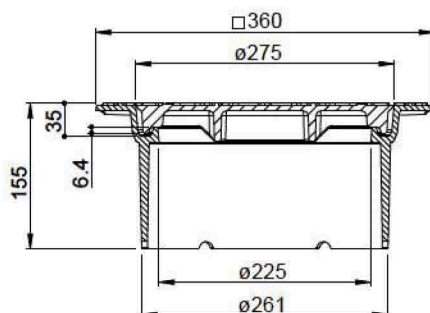
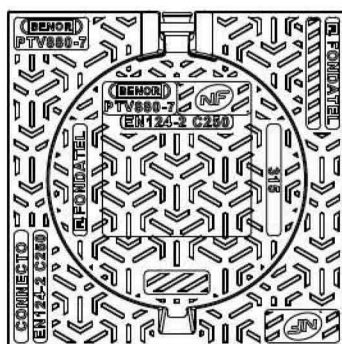
LIEU D'INSTALLATION

Groupe 3, Classe C250 → voir EN124-1.

Particulièrement destiné aux trottoirs circulés, voiries de parking et zones équivalentes soumises au passage de véhicules.

OPTIONS

- Marquage /Logo sur demande
- Disponible en version cadre rond
- Existe en version grille
- Margelle en béton disponible



installation sur le tuyau

RÉFÉRENCE	NR. D'ARTICLE	KG	COLIS
CONNECTO T315 carré (pour tuyau Ø 315) "EUP"	74313102	16	24/45
CONNECTO T315 carré (pour tuyau Ø 315) "EU"	74313114	16	24/45
CONNECTO T315 carré (pour tuyau Ø 315) "EP"	74313113	16	24/45
CONNECTO T315 carré (pour tuyau Ø 315) ss marquage	74313105	16	24/45

La validité de la fiche technique peut être vérifiée sur le site de COPRO, <https://extranet.copro.eu/fr>
Dimensions en mm - Poids, mesures, photos et schémas non contractuels - Diffusion non contrôlée.



SUPERPLASTIC